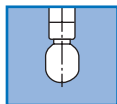


TANKO® MX125



360°

Der designgeschützte TANKO® MX125 ist ein mediumgetriebener Zielstrahlreiniger mit einer konstanten Rotation.

Anwendung findet dieses Gerät in den verschiedensten Industriebereichen, wo Behälter und Tanks kraftvoll gereinigt werden müssen. Aufgrund der kompakten Gerätebauweise kann der TANKO® MX125 durch Öffnungen mit mindestens 125 mm Durchmesser in den Behälter eingebracht werden.

Die Reinigung mit einem 360° Sprühmuster erfolgt durch 4 Düsen. Das gleitgelagerte Gerät verfügt über ein Planetenradgetriebe. Konstruiert wurde das Gerät für beste Reinigungsergebnisse. Es ist selbstreinigend, arbeitet mit hohem Impakt und überzeugt dabei mit niedrigen Verbrauchswerten.

Alle Verbrauchsangaben sind Richtwerte.

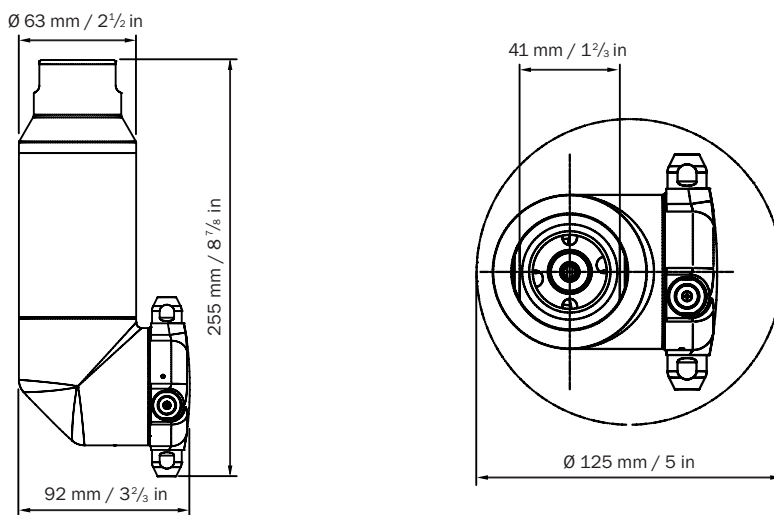
Die aufgeführten Maße sind in mm angegeben und gelten als Nennmaße.

Technische Parameter

Sprühwinkel:	360° orbital
Werkstoffe:	1.4404 (316L), 1.4401 (316), C-PTFE, PEEK+PTFE (FDA-konform)
Anschlüsse:	1" BSP oder NPT Innengewinde
Arbeitsdruck:	Reinigungsmedium: 3 - 8 bar / 43,5 - 116 psi
Arbeitstemperatur:	Reinigungsmedium: max. 95° C / 203° F
Volumenstrom:	5,2 - 9,3 m³/h / 87 - 155 l/min / 23 - 41 gpm (US) *
Umdrehungen (RPM):	ca. 5 - 14 U/min (rpm) *
Reichweite:	Reinigungsradius: max. 4 m / 13,12 ft Benetzungsradius: max. 5 m / 16,4 ft
Gewicht:	3,2 kg
Einbaulage:	senkrecht hängend (andere möglich bei geringerer Lebensdauer der Verschleißteile)
mind. Einbauöffnung:	Ø 125 mm / 5 in
Lagerung:	gleitgelagert

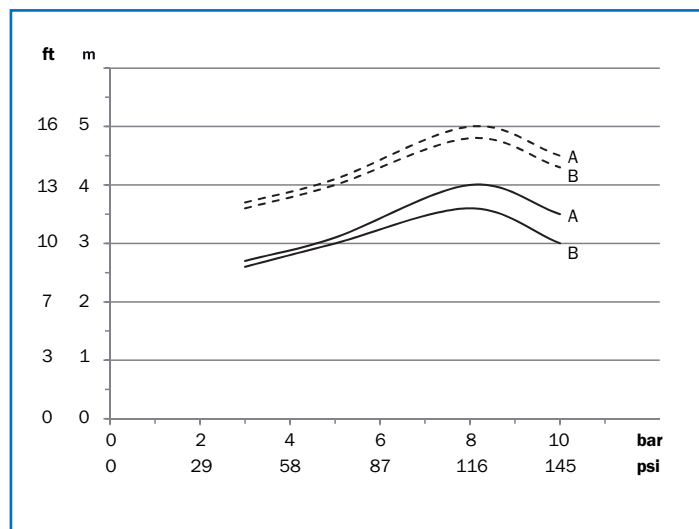
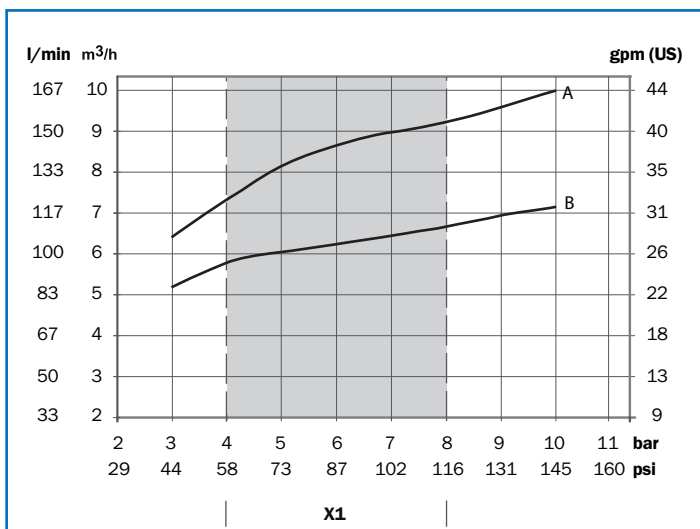
*abhängig von Modell und Reinigungsmedium

Abmessungen



TANKO® MX125

Verbrauchsdaten und Reichweiten



Bestellangaben

TANKO® MX125

Artikel-Nr.	Anschluss	Beschreibung	Düsen	Preis/EUR
66M A40 3NG RA20	1" BSP (Innengewinde)	TANKO-MX125-G14	4 x Ø 5 mm	2.100,00
66M A40 3NG SA20	1" BSP (Innengewinde)	TANKO-MX125-G14	4 x Ø 6 mm	2.100,00
66M A40 4NG RA20	1" NPT (Innengewinde)	TANKO-MX125-G14	4 x Ø 5 mm	2.100,00
66M A40 4NG SA20	1" NPT (Innengewinde)	TANKO-MX125-G14	4 x Ø 6 mm	2.100,00

Ersatzteile und Dienstleistungen

Ersatzteile

Artikel-Nr.	Beschreibung	Preis/EUR
66M A00 OVG 0000	Verschleißteilepaket	242,00

Materialzeugnisse

Artikel-Nr.	Beschreibung	Preis netto/EUR
6600MZ31	WAZ 3.1 - EN10204 - TANKO® MX	125,00